

## ATF 400 G-6

### Technische Daten:

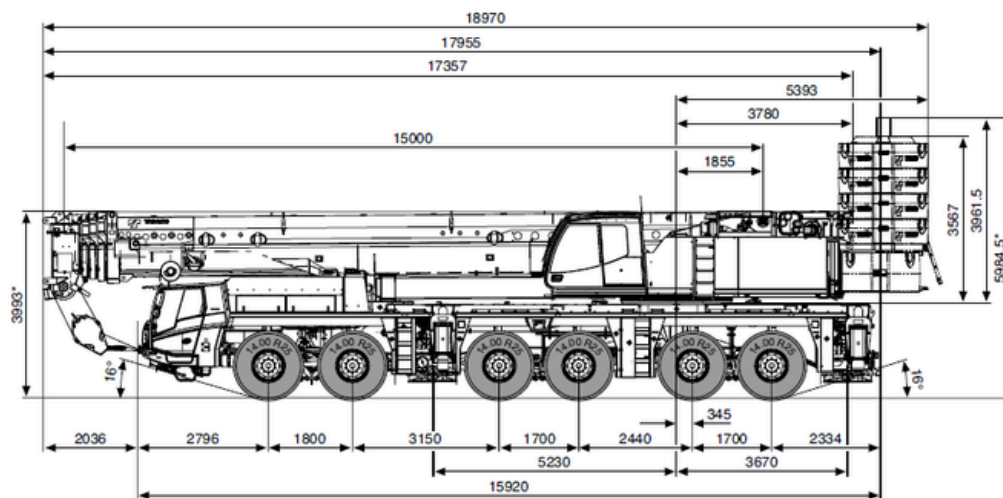
Eigengewicht: 72t

Traglast: 400t

Mastlänge: 60m

Zubehör: Feste Spitze + 49,5m

Wippspitze +76m



\* + 166  
- 100

